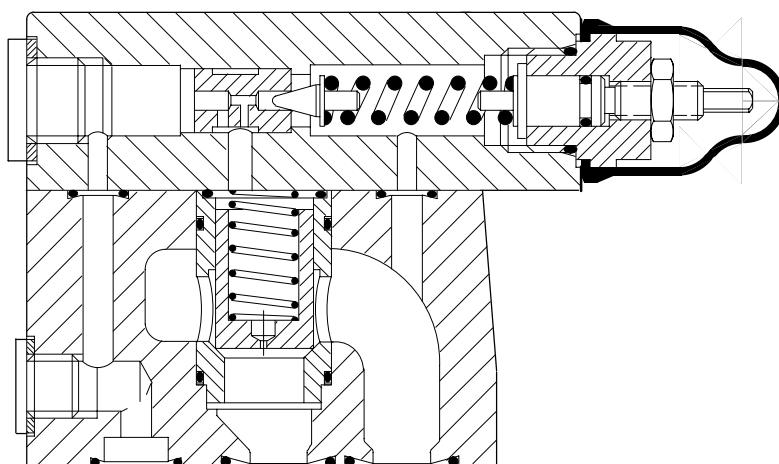


# Soupapes de sûreté et de séquence

**CG2V-6/8, série 10**  
**CG5V-6/8, série 20**

## Vue en coupe

Soupape de sûreté CG2V-6\*W-10



## Caractéristiques principales

Pression maxi. .... 350 bar  
Débit maxi. .... 400 l/min  
Montage à plat suivant ISO 6264:  
Soupapes CG\*V-6 ..... AR-06-2-A  
Soupapes CG\*V-8 ..... AS-08-2-A

## Description générale

Ces soupapes à deux étages servent à limiter ou à réguler la pression en restituant le débit directement au réservoir lorsque la pression d'un système atteint la valeur de tarage de la soupape, empêchant ainsi toute surpression dans le système.

Toutes les soupapes de sûreté comportent un orifice de "vent" auquel peut être raccordée une soupape pilote séparée permettant de commander le système à distance ou d'en ramener la pression à une valeur inférieure à celle de tarage.

Deux types de soupapes sont présentés dans le présent catalogue:

- Soupape de sûreté/de séquence à réglage manuel de la pression intégré, modèle CG2V-\*\*\*, série 10.
- Soupape de sûreté avec soupape pilote à commande électrique pour la pressurisation/dépressurisation, modèle CG5V-\*\*\*, série 20.

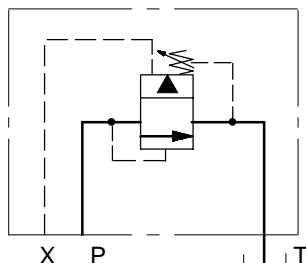
Un troisième type, modèle KCG-\*, série 10, avec soupape pilote proportionnelle, est décrit dans le catalogue 2324.

## Caractéristiques et avantages

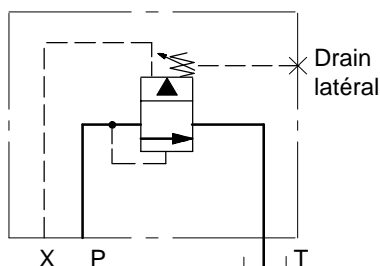
- Adaptation précise aux conditions de fonctionnement avec quatre plages de réglage/régulation de 3 à 350 bar.
- Possibilité de débrayage avec les modèles à commande électrique.
- Commande à distance parallèle avec d'autres soupapes pilotes raccordées à l'orifice de "vent".
- Augmentation de la productivité des machines, sans aucune restriction du débit jusqu'à une pression très proche de la valeur de réglage.
- Dépassement de pression optimum n'entraînant aucune détérioration des autres critères de performances.
- Excellentes répétitivité et stabilité des performances grâce à la présentation sous forme de cartouche des éléments constitutifs de l'étage principal.
- Très peu de gaspillage d'énergie lorsque les soupapes sont débrayées.
- Plans de pose conformes aux normes internationales.
- Un rapport puissance/poids plus que deux fois supérieur aux modèles classiques, d'où coût installé et encombrement réduits.

## Symboles fonctionnels

Soupape de sûreté à réglage manuel, modèle CG2V-\*\*\*-1\*

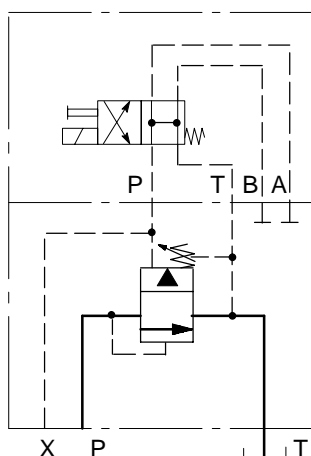


Soupape de séquence à réglage manuel, modèle CG2V-\*\*\*-1-1\*▲



▲ S'il faut un clapet anti-retour intégré, utiliser une soupape RCG (voir le catalogue 429).

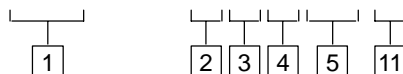
Soupape de sûreté à commande électrique, drains internes des pilotes, modèle CG5V-\*\*\*-D-2\*



## Code de désignation

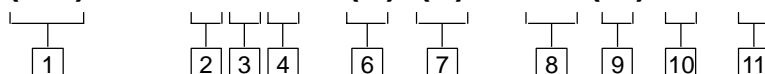
Soupapes à réglage manuel uniquement

**(F3-) CG2V- \* \* \* (-1)-1\***



Soupapes à réglage manuel plus pressurisation/dépressurisation électrique

**(F3-) CG5V- \* \* \* -D(-\*)-(V) M- \*\*\* (-L) - \* 5-2\***



### 1 Compatibilité des fluides

Néant = Huile hydraulique anti-usure (L-HM), émulsion inverse (L-HFB) ou mélange eau-glycol (L-HFC)

F3 = Comme ci-dessus ou ester-phosphates (L-HFD)

### 2 Plan de pose, ISO 6264

6 = Code AR-06-2-A

8 = Code AS-08-2-A

### 3 Plage de tarage

B = 3 à 70 bar

C = 3 à 140 bar

F = 3 à 210 bar

G = 3 à 350 bar

### 4 Type de réglage manuel

K = Micrométrique avec verrouillage à clé

M = Micrométrique sans verrouillage à clé

W = Vis et contre-écrou

### 5 Options de drain

1 = Drain externe par l'orifice latéral: soupape CG2V, fonction de séquence (voir "Symboles fonctionnels")

Omis pour soupapes CG2V, fonction de sûreté ainsi que les modèles CG5V

### 6 Options de commande manuelle, soupapes CG5V uniquement

Commande côté solénoïde

Néant = Commande manuelle standard

H = Commande résistant à l'eau, solénoïde = uniquement

Z = Sans commande manuelle

### 7 Identification du solénoïde, soupapes CG5V uniquement

V = Solénoïde "A" du côté de l'orifice "A" de la soupape pilote (excitation de "A" reliant les orifices pilotes P à B): coutume allemande

Omis pour solénoïde repéré "B" (excitation de "B" reliant les orifices pilotes P à B): norme américaine ANSI B93.9/NFPA.

### 8 Branchement électrique type ▲ soupapes CG5V uniquement

U = ISO 4400 (DIN 43650) ◆

FW = Boîtier de raccordement 1/2" NPT

FTW = Boîtier de raccordement et bornier 1/2" NPT

FJ = Boîtier de raccordement M20

FTJ = Boîtier de raccordement et bornier M20

▲ D'autres types de raccordement, illustrés dans le catalogue 2015 (DG4V-3/3S), peuvent être livrés en fonction des quantités requises.

◆ Connecteur femelle devant être fourni par l'utilisateur.

### 9 Lampes-témoins, soupapes CG5V uniquement

Option pour les branchements électriques du type FTW et FTJ, voir 8

L = Lampes montées

Omis si lampes non demandées Pour le branchement du type U, utiliser un connecteur à lampe-témoin intégrée, voir "Connecteurs électriques".

**10 Tension des solénoïdes, soupapes CG5V uniquement**

A	= 110 V ~ 50 Hz
B ■	= 110 V ~ 50 Hz/ 120 V ~ 60 Hz
C	= 220 V ~ 50 Hz
D ■	= 220 V ~ 50 Hz/ 240 V ~ 60 Hz
G	= 12 V =
H	= 24 V =

■ Pour utilisation en 60 Hz ou bi-fréquence.

**11 Numéro de dessin**

Série 1\* pour les modèles CG2V  
Série 2\* pour les modèles CG5V  
Modifications possibles. Les dimensions de montage restent les mêmes pour les numéros de dessin 10-19 et 20-29 respectivement.

**Caractéristiques de fonctionnement**

Elles sont données pour une huile minérale de 22 cSt à 50°C.

Limites de pression: Orifices P et X Orifice T ▲: Soupapes CG2V, série 10 Soupapes CG5V, série 20 ▲ Avec les soupapes de sûreté, cet orifice est normalement connecté directement au réservoir vu qu'à ce niveau la contre-pression vient en effet s'ajouter au réglage de la soupape.	350 bar  350 bar 100 bar <i>Les soupapes CG5V de la série 20 répondent aux exigences de la plupart des applications. Consulter Vickers pour tout renseignement sur toute autre variante de modèle si:</i> a) les soupapes doivent rester sous pression pendant de longues périodes de temps sans commutation fréquente, et/ou b) la contre-pression au niveau de l'orifice T doit monter au-dessus de 100 bar.
Plages de réglage/régulation de la pression	Voir désignation <span style="border: 1px solid black; padding: 0 2px;">3</span> du code
Débits maxi.: CG*V-6 CG*V-8	200 L/min 400 L/min
Débit "vent" ▼, orifice X, lorsqu'utilisé ▼ Voir l'explication de la fonction "Vent", page 5.	3 L/min avec la soupape fonctionnant au débit maxi.
Débit de drainage, soupapes CG*V, lorsque le limiteur manuel et/ou la soupape pilote (soit la soupape CG5V) fonctionnent: CG*V-6 CG*V-8	1,1 L/min 1,8 L/min
Temps de réponse, soupapes CG5V: Temps de réponse type depuis l'application du signal au niveau du solénoïde, avec la soupape débrayée, jusqu'à ce que la soupape de sûreté principale se ferme; avec un volume de pressurisation minimal	170 ms
Fluides hydrauliques et températures des fluides	Voir page 11
Limites de température	Voir page 11
Stabilité thermique (changement de pression/température)	0,2 bar/°C
Pièces détachées/entretien: Soupapes CG*V	Catalogue 40751

### Caractéristiques électriques, soupapes CG5V

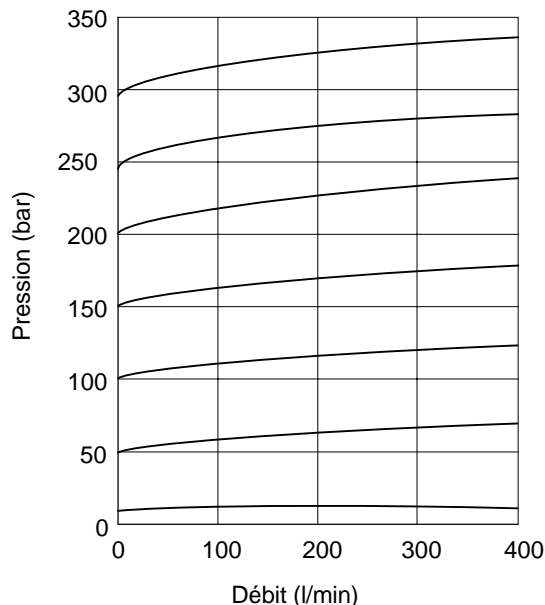
Tensions des solénoïdes	Voir désignation <span style="border: 1px solid black; padding: 0 2px;">10</span> du code	
Fluctuation de tension autorisée: Maxi. Mini.	Voir "Limites de température", page 11 90% de la tension nominale (voir désignation <span style="border: 1px solid black; padding: 0 2px;">10</span> du code)	
Facteur d'utilisation	ED = 100% en fonctionnement continu	
Types de protection: ISO 4400, solénoïdes avec connecteur installé correctement Boîtier de raccordement Enroulement du solénoïde Fils conducteurs (solénoïdes du type F**) Enrobage du solénoïde	CEI 144, classe IP65 CEI 144, IP65 Classe H Classe H Classe F	
Puissance absorbée des solénoïdes énumérés dans la désignation <span style="border: 1px solid black; padding: 0 2px;">10</span> du code: Solénoïdes ~: Types mono-fréquence à 50 Hz Types bi-fréquence à 50 Hz Types bi-fréquence à 60 Hz Solénoïdes = , à la tension nominale et à 20°C: Type G, 12 V = Type H, 24 V =	Appel <span style="font-size: 0.8em;">◆</span> VA Régime stabilisé	Efficace VA Régime stabilisé
	225 265 260	39 49 48
	30W 30W	– –
	◆ 1er demi-cycle, induit du solénoïde complètement rentré.	

### Performances

Elles sont données pour une huile minérale de 22 cSt à 50°C.

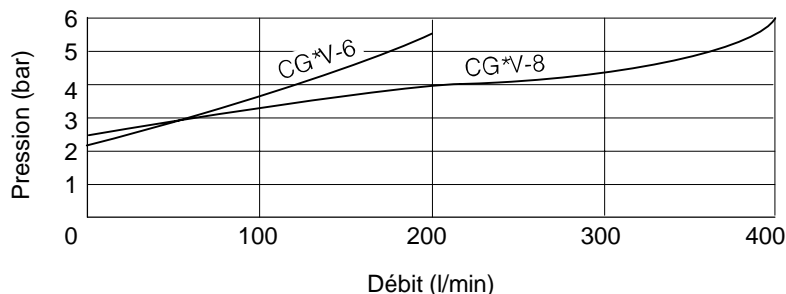
### Dépassement de pression à la pression d'ouverture

Modèles CG2V-8



---

## Dépassement de pression, soupape débrayée



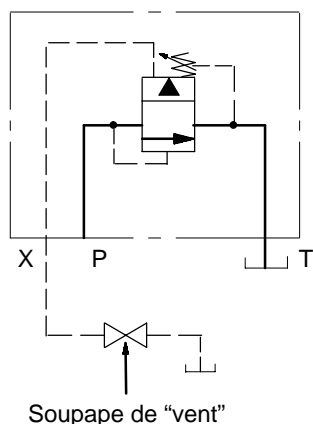
---

### Mode de commande des soupapes CG2V

Réglage manuel de la pression, voir "Dimensions".

#### "Vent"

La pression du système peut être amenée pratiquement à zéro en connectant l'orifice de "vent" X au réservoir via une soupape pilote convenable, par exemple:



---

### Mode de commande des soupapes CG5V

#### Fonction "Vent"

La soupape pilote à commande électrique est la soupape Vickers, modèle DG4V-3S, avec tiroir du type "0B" (réf. catalogue 2015). Lorsque le solénoïde est mis hors tension, la soupape de sûreté CG5V est déchargée en envoyant le drain de pilotage vers l'orifice T. Noter que toute contre-pression au niveau de l'orifice T peut s'ajouter à la pression de décharge minimale autorisée et également au tarage de la pression de charge.

Lorsque le solénoïde est mis sous tension, le débit de pilotage est bloqué afin d'amener la soupape de sûreté en charge. Dans ce cas, l'orifice X est normalement bloqué (par exemple pas de connexion en provenance du montage à plat). D'autres réglages à distance de la pression sont possibles en connectant l'orifice X à des soupapes de sûreté via des distributeurs du type DG4V-3S.

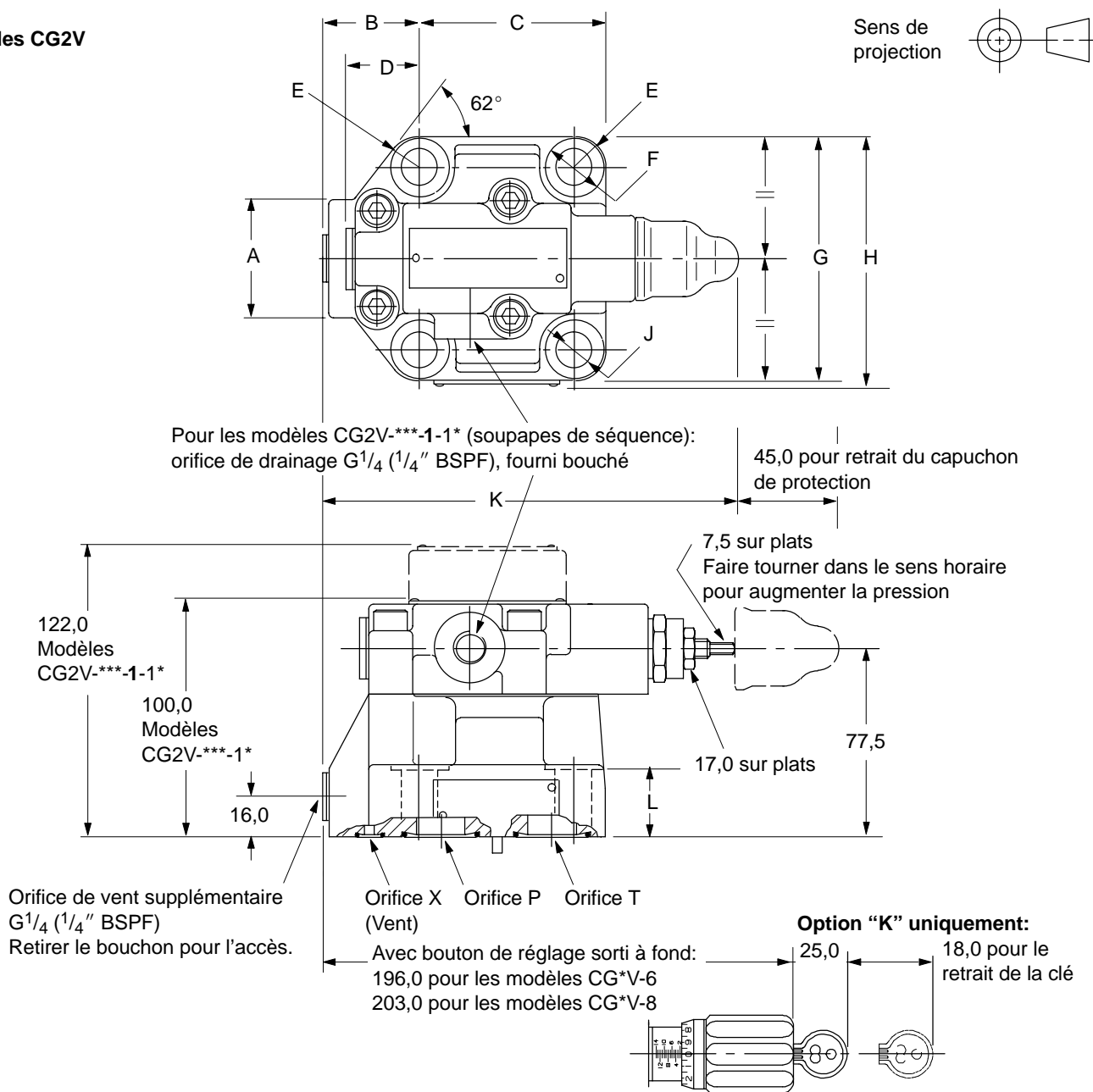
---

### Commande hydraulique à distance

Le réglage de la pression à distance peut se faire à l'aide d'une soupape de sûreté pilote, laquelle remplace la soupape de "vent" sur le schéma. Les soupapes de sûreté pilotes convenables sont décrites dans les catalogues 411 (soupapes du type C-175) et 2407 (soupapes du type CGR-02).

# Dimensions en mm

## Modèles CG2V



### Réglage micrométrique "K" ou "M", désignation 4 du code

#### "K"

Pour régler la pression, insérer la clé puis faire tourner dans le sens horaire. Faire tourner le bouton du micromètre dans le sens horaire pour augmenter la pression; dans le sens anti-horaire pour la faire diminuer. Lorsqu'on retire la clé, le bouton pourra tourner librement sans pour autant affecter le réglage de la pression.

Modèle	A	B	C	D	r.E	Ø F	G
CG*V-6	58,0	35,0	68,0	35,0	12,0	20,0	79,0
CG*V-8	42,0	39,0	83,0	30,0	16,0	26,0	103,0

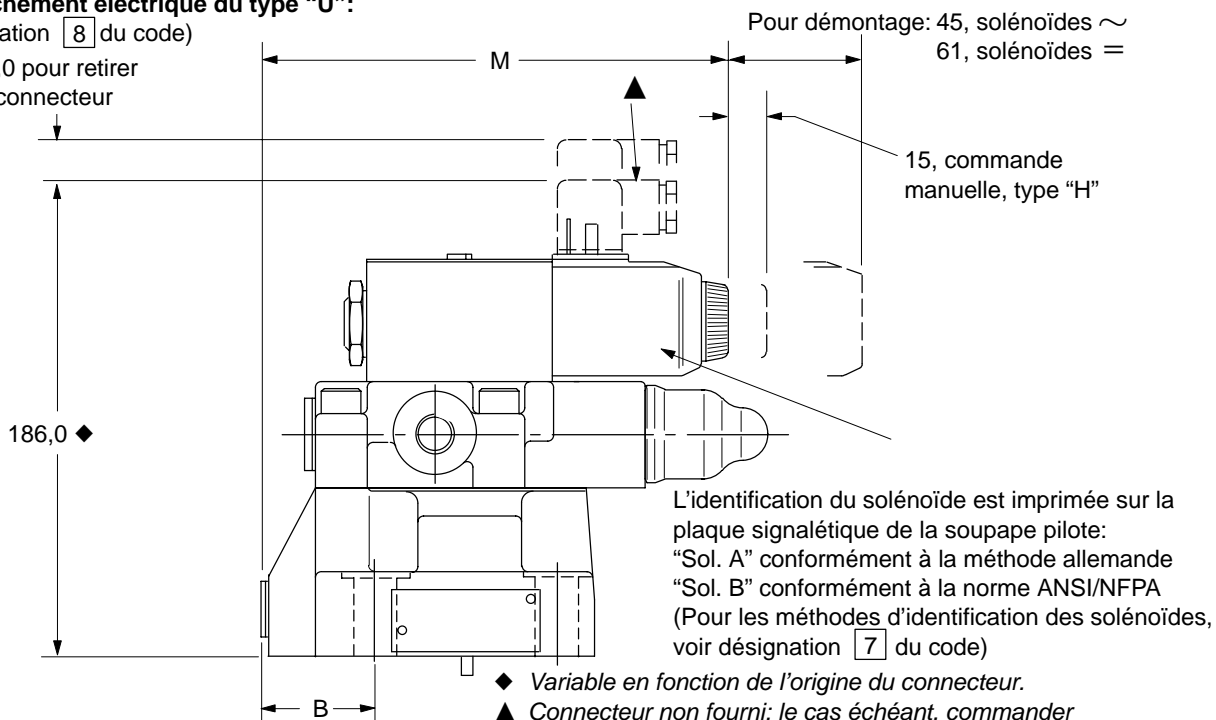
Modèle	H	Ø J	K	L	M (Sol. ~)	M (Sol. =)
CG*V-6	82,0	13,5	176,0	20,0	160,0	170,0
CG*V-8	106,0	17,0	183,0	25,0	169,0	179,0

## Modèles CG5V

### Avec branchement électrique du type "U":

("U", désignation 8 du code)

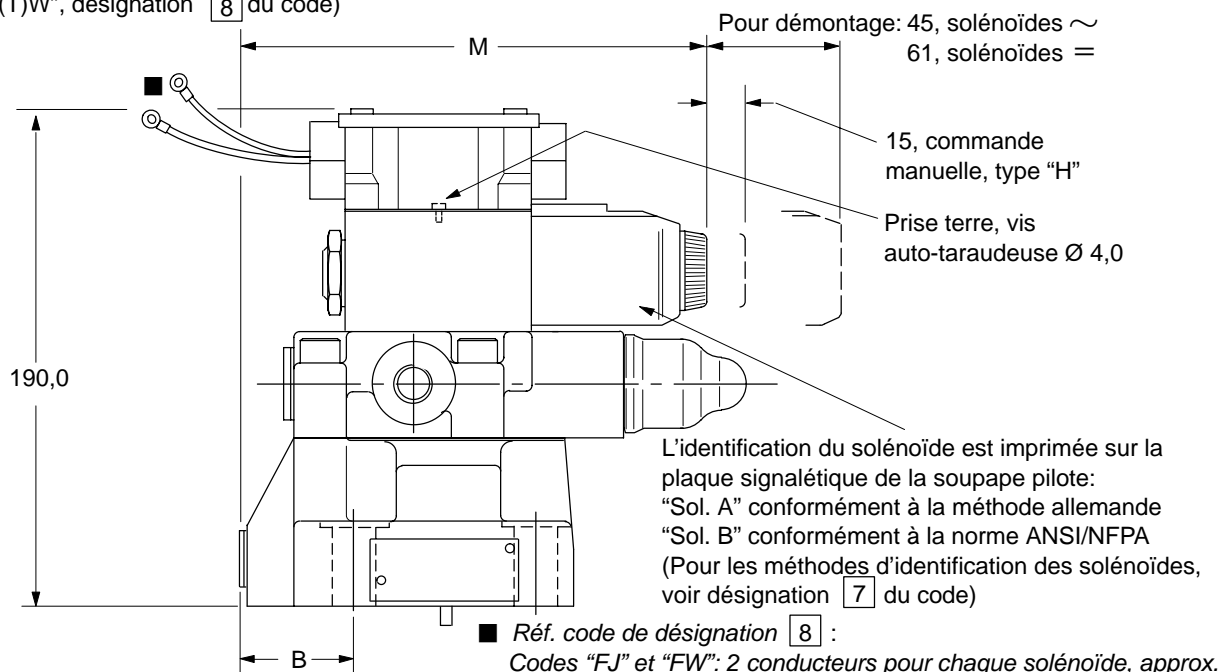
13,0 pour retirer  
le connecteur



Pour les dimensions "B" et "M", voir page 6.

### Avec branchement électrique du type "F":

("F(T)J" ou "F(T)W", désignation 8 du code)

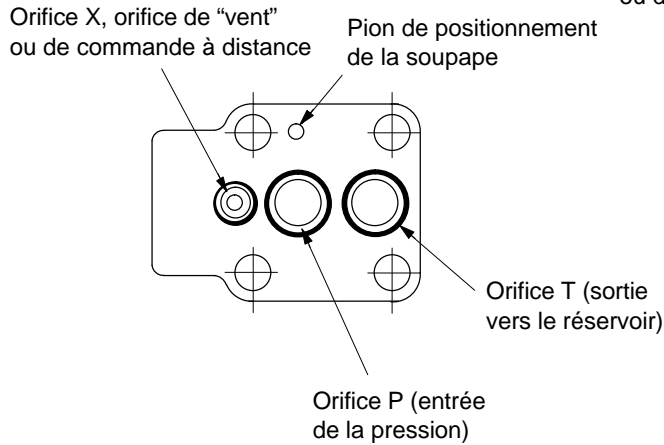


Pour les dimensions "B" et "M", voir page 6.

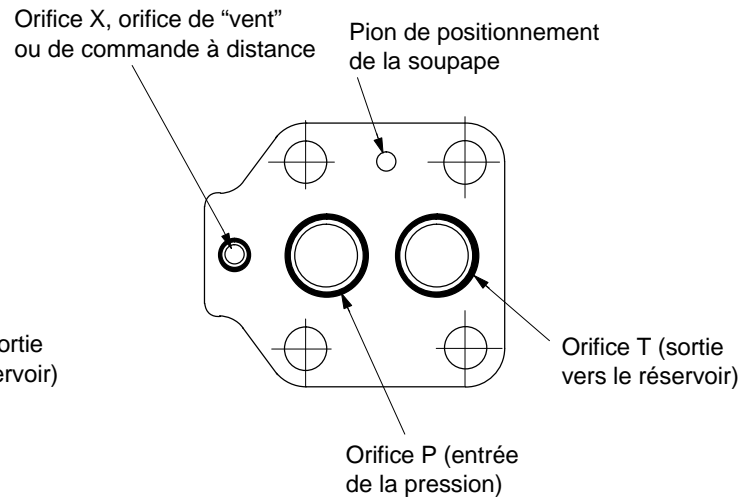
**Vues sur la face inférieure des soupapes**

Voir également "Plans de pose". Tous les joints toriques sont fournis.

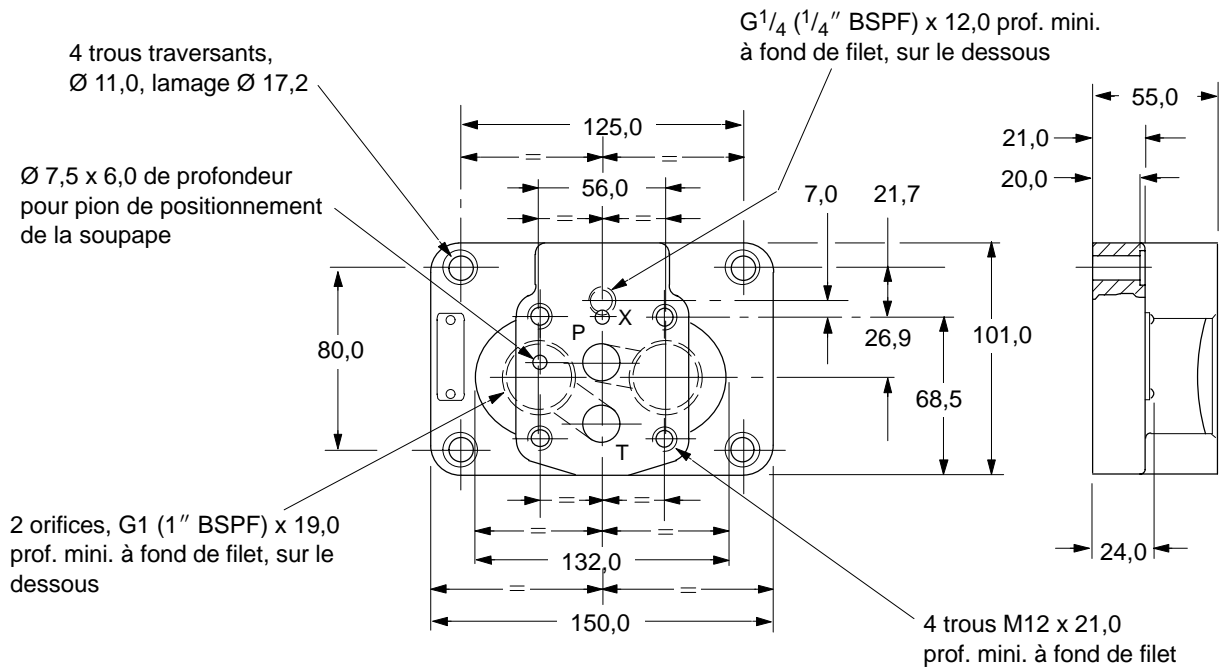
**CG\*V-6**



**CG\*V-8**



**Plaque de base CGVM-6-10-R**



## Plans de pose suivant ISO 6264

### Codes:

**AR-06-2-A**

**AS-08-2-A**

S'il n'est pas prévu d'utiliser une plaque de base, monter obligatoirement l'appareil sur un plan de pose usiné dont les défauts de planéité sont inférieurs à 0,01 mm/100 mm et la rugosité inférieure à 0,8 µm.

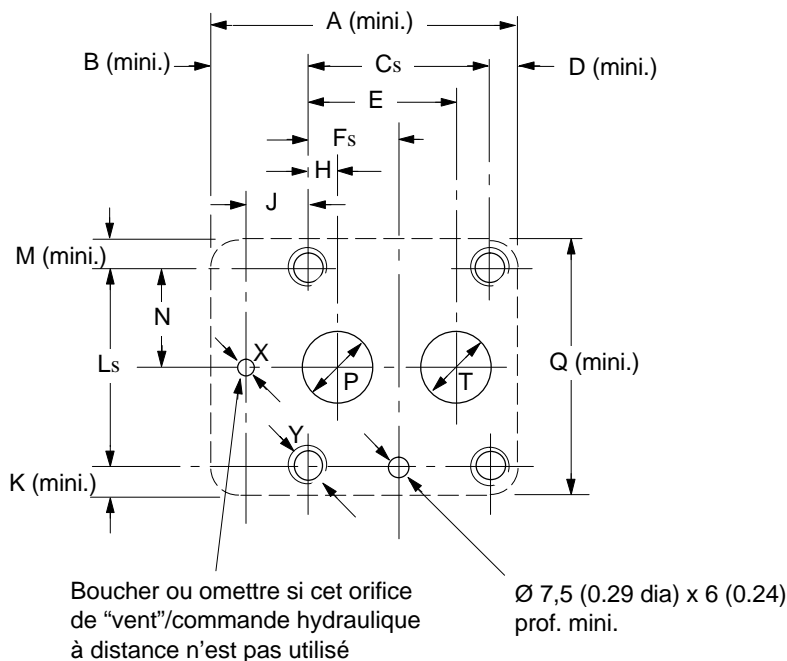
Sauf indication contraire, les tolérances sont de ±0,2 mm.

### Fonctions des orifices

P = entrée de la pression

T = sortie vers le réservoir

X = orifice de "vent" ou de commande à distance



Taille	A	B	C	D	E	F	H	J	K	L
AR-06	80 (3.2)	13,1 (0.5)	53,8 (2.12)	13,1 (0.5)	47,5◆ (1.87)	22,1 (0.87)	22,1◆ (0.87)	0 (0)	13,1 (0.5)	53,8 (2.12)
AS-08	118 (4.7)	35,0 (1.4)	66,7 (2.63)	16,3 (0.7)	55,6 (2.19)	33,4 (1.35)	11,1 (0.44)	23,8 (0.94)	16,0 (0.63)	70,0 (2.76)

Taille	M	N	Ø P	Q	Ø T	Ø X	Y Filetage x profondeur mini. à fond de filet
AR-06	13,1 (0.5)	26,9 (1.06)	14,7 (0.58)	80 (3.2)	14,7 (0.58)	4,8 (0.19)	M12 x 21 (7/16" UNF x 0.83) ▼
AS-08	16,0 (0.63)	35,0 (1.38)	23,4 (0.92)	102 (4.0)	23,4 (0.92)	6,3 (0.25)	M16 x 30 (5/8" UNF x 1.2) ▼

▲ Tolérance de l'emplacement des vis et des pions ± 0,1.

◆ Ces dimensions suivant ISO peuvent être utilisées, toutefois des débits de passage améliorés vers et en provenance de la soupape peuvent être obtenus en utilisant 48,0 au lieu de 47,5 et 22,6 au lieu de 22,1.

▼ La norme ISO ne donne pas les dimensions des vis UNC. Il s'agit ici des dimensions équivalentes aux dimensions métriques recommandées par la norme.

## Montage

### Position de montage

Indifférente.

### Plaques de base

Pour les soupapes CG\*V-6, voir type CGVM-6-10-R, page 8.

Pour les soupapes CG\*V-8, consulter le représentant Vickers.

### Vis de fixation/Couples de serrage

Pour les soupapes CG\*V-6:

pochette BKCG2V-6.

Couple de serrage: de 103 à 127 Nm, filetage graissé.

Pour les soupapes CG\*V-8:

pochette BKCG2V-8.

Couple de serrage: de 257 à 315 Nm, filetage graissé.

## Masse (approx.)

CG2V-6 ..... 3,5 kg

CG2V-8 ..... 4,4 kg

CG5V-6:

Avec solénoïdes ~ ..... 5,0 kg

Avec solénoïdes = ..... 5,2 kg

CG5V-8:

Avec solénoïdes ~ ..... 5,9 kg

Avec solénoïdes = ..... 6,1 kg

# Connecteurs électriques

## Connecteurs normalisés ISO 4400 (DIN 43650)

Pour soupapes CG5V à solénoïdes de type U (désignation [8] du code).

Sur ce type de connecteurs, le câble peut être orienté tous les 90° en changeant la position du porte-contacts par rapport au boîtier. Presse-étoupe Pg11 pour câbles Ø 6 à 10 mm.

Les connecteurs doivent être commandés séparément en précisant le numéro de pièce.

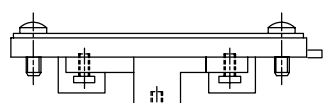
Tension	N° de pièce	
	Gris (Sol. A)	Noir (Sol. B)
Connecteurs sans lampe-témoin		
–	710776	710775
Connecteurs avec lampe-témoin		
12- 24V	977467	977466
100-125V	977469	977468
200-240V	977471	977470

## Bornier et lampes-témoins

Pour les soupapes CG5V munies de solénoïdes de type F(T)J ou F(T)W, voir la désignation [8] du code.

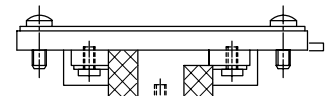
Désignation [8] du code: FTJ ou FTW

Désignations [8] + [9] du code: FTJL ou FTWL



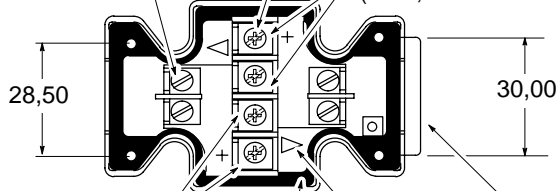
Le bornier s'engage dans le couvercle (montage possible en clientèle: n° de pièce 890345)

Couvercle de boîtier, avec plaque signalétique, joint d'étanchéité et 4 vis



Lampes-témoins

2 vis M3 x 0,5-6H (n° de pièce 186006) de chaque côté  
 4 vis de bornes M3 x 0,5-6H (n° de pièce 02-113355)  
 Connexions au solénoïde A (ou B, selon le modèle) ●

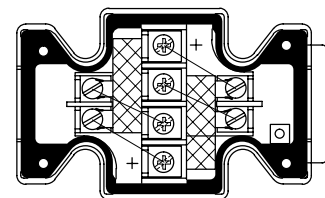


Connexions au solénoïde B (ou A, selon le modèle) ●

Joint en caoutchouc

2 lentilles dans le couvercle

Languelette détrompeuse évitant le montage du couvercle de boîtier de raccordement dans le sens incorrect



● 1. Solénoïdes = : raccorder les fils positifs aux bornes repérées "+". Alimentation d'appareils à deux solénoïdes par câbles à trois conducteurs (neutre commun): pointer les deux bornes centrales.

2. Veiller au branchement correct des fils de solénoïde afin que les lampes indiquent bien le côté excité: chaque lampe-témoin est connectée à la paire de bornes dont le repère "+" se situe du même côté que la lampe.

## Fluides hydrauliques

Toutes les soupapes peuvent être utilisées avec:

Huiles hydrauliques minérales anti-usure (classe L-HM)

Emulsions inverses (classe L-HFB)

Mélanges eau-glycol (classe L-HFC)

Fluides du type ester-phosphates (classe L-HFD), ajouter le préfixe "F3" au code de désignation **1**.

La plage extrême de viscosité va de 500 à 13 cSt, mais il est recommandé de fonctionner entre 54 et 13 cSt.

Consulter le catalogue 920 pour tous détails supplémentaires sur les fluides hydrauliques.

## Limites de température

Ambiante minimale ..... -20°C

Ambiante maximale:

Pour les soupapes CG2V: ..... 70°C

Pour les soupapes CG5V avec les solénoïdes énumérés dans le code de désignation **10**, 110% de la tension nominale:

Type de solénoïde	Température ambiante maximale
Solénoïdes bi-fréquence	
à 50 Hz	65°C
à 60 Hz	65°C
Solénoïdes mono-fréquence	
à 50 Hz	65°C
Solénoïdes courant continu	70°C

## Températures des fluides (tous les modèles)

	Huile minérale	Fluide à base d'eau
Mini.	-20°C	+10°C
Maxi.*	+70°C	+54°C

\* Pour une durée de service maximale aussi bien du fluide que du système hydraulique, 65°C est normalement la température maxi. sauf pour les fluides à base d'eau.

Pour les fluides synthétiques, s'adresser au fabricant; consulter Vickers si les limites dépassent celles de l'huile minérale.

Quelle que soit la plage de température effective, il est indispensable que la viscosité reste dans les limites spécifiées à la rubrique "Fluides hydrauliques".

## Mesures antipollution

Le Manuel Vickers de mesures préventives contre la pollution, référence 9132, contient des informations utiles sur les méthodes de filtration et les produits susceptibles d'assurer la propreté du fluide; il traite également de la notion de maintenance "pro-active". Les classes de pollution suivantes sont définies selon les normes ISO pour des particules de granulométrie 2, 5 et 15 microns. Recommandations pour les produits présentés dans ce catalogue:

Jusqu'à 210 bar ..... 19/17/14

Au-dessus de 210 bar ..... 19/17/14

## Modalités de commande

Préciser le code de désignation complet des soupapes, des plaques de base et des kits de vis de fixation. Pour les connecteurs spécifier le numéro de pièce.